



# MWP 200-12

## Shodnost s normami

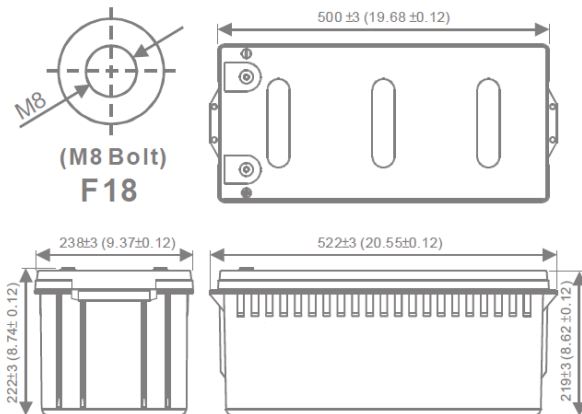
PN-EN 60896-21:2007  
 PN-EN 60896-22:2007  
 PN-EN 61056-1:2013-05  
 PN-EN 61056-2:2013-05  
 PN-E-83016:1999

Baterie série MW Power MWP jsou vyráběny technologií VRLA (AGM). Jsou určeny zejména pro cyklickou práci a umožňují hlubkové vybíjení, např. FV instalace, elektrická vozidla, čističí stroje, golfové a invalidní vozíky, napájení lodí a kempování. Mohou být také použity jako záložní zdroj, např. UPS, nouzové osvětlení, systémy automatizace. Pro hloubku vybití do 50% až 600 pracovních cyklů.

Specifikace		
Jmenovité napětí		12V
Jmenovitá kapacita		200 Ah
Rozměry	Délka	522 mm
	Šířka	238 mm
	Výška	219 mm
	Celková výška	222 mm
Váha		66,5 kg

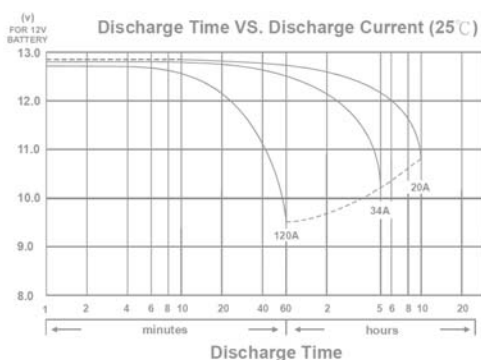


## Rozměry v mm



Doporučeny/maximální utahovací moment M8: 7Nm/9Nm

## Charakteristika vybíjení



Charakteristika		
Kapacita při 25°C a odpojovacím napětí 10,2 V	20h	210 Ah
	10h	200 Ah
	5h	170 Ah
Vnitřní odpor	Nabitá baterie	2,8 mΩ
Kapacita	pro 20°C	100%
	pro 0°C	85%
	pro -15°C	65%
Samovybíjení	3 měsíce	90%
	6 měsíců	80%
	12 měsíců	65%
Kontakt	M8 / ABS UL94 HB	
Nabíjení	Pohotovostní	13,5-13,8 V
	Cyklické	14,4-15,0 V
Max. nabíjecí proud	60A	
Max. vybíjecí proud	1600A / 5s	
Pracovní teplota	Vybíjení	-20°C—50°C
	Nabíjení	-20°C—50°C
	Skládování	-20°C—50°C



Adresa  
 03-310 WARSZAWA  
 UL. STANIEWICKA 14  
 TEL. 32 44 00 960  
 FAX: 22 674 75 21,  
 E-MAIL: [HANDEL@MPLENERGY.PL](mailto:HANDEL@MPLENERGY.PL)

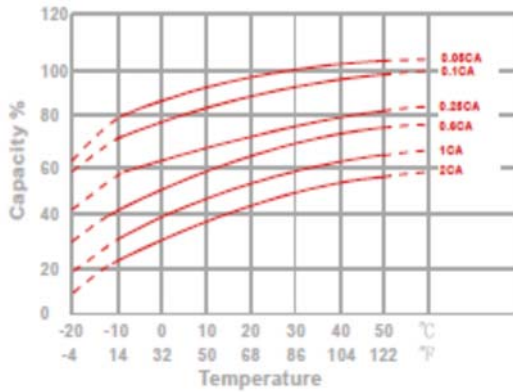


# MWP 200-12

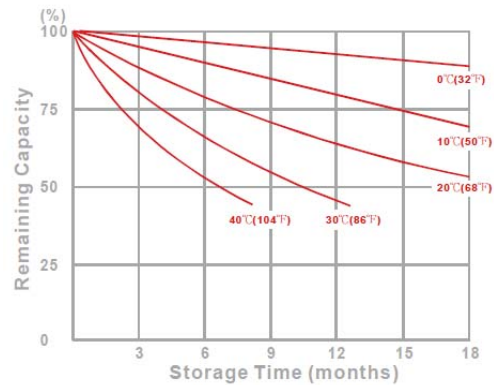
## Shodnost s normami

PN-EN 60896-21:2007  
 PN-EN 60896-22:2007  
 PN-EN 61056-1:2013-05  
 PN-EN 61056-2:2013-05  
 PN-E-83016:1999

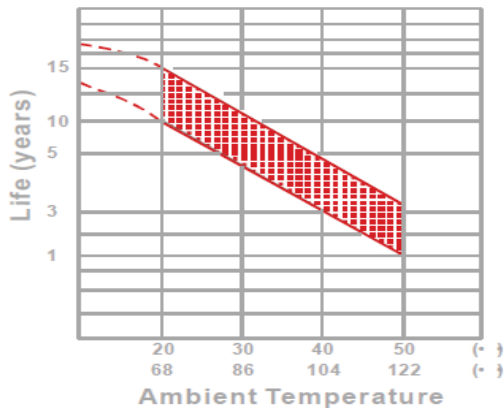
### Vliv teploty na kapacitu baterie



### Kapacita baterie v závislosti na délce skladování baterie



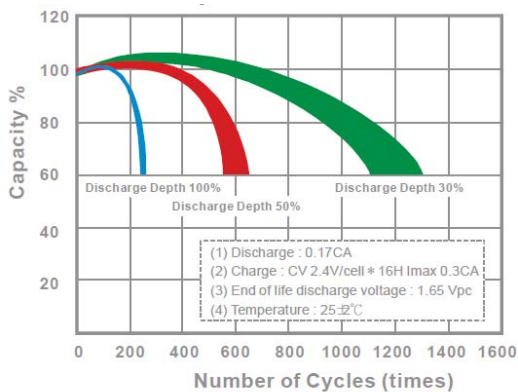
### Životnost baterie v závislosti na teplotě



### Charakteristika vybíjení konstantním výkonem ( Watt, 25°C )

Napětí	11,1 V	10,8 V	10,5 V	10,2 V	9,9 V	9,6V
10 min	4238	4487	4714	4825	4948	5147
15 min	3418	3610	3794	3871	3962	4119
30 min	2331	2459	2576	2624	2686	2781
60 min	1392	1451	1505	1523	1546	1583
120 min	752	793	827	842	859	881
180 min	591	621	648	655	663	674
240 min	511	532	546	551	557	565
300 min	446	458	465	468	472	477
600 min	237	244	248	250	252	255
1200 min	128	131	133	134	135	136

### Počet cyklů baterie v závislosti na hloubce vybíjení



### Charakteristika vybíjení konstantním proudem ( A, 25°C )

Napětí	11,1 V	10,8 V	10,5 V	10,2 V	9,9 V	9,6V
10 min	387	427	458	469	484	507
15 min	334	361	385	394	405	419
30 min	229	244	258	262	268	276
60 min	134	143	150	153	157	162
120 min	72	75,9	79,1	80,2	81,6	83,5
180 min	52,3	54,7	57	57,8	58,7	60,4
240 min	41,1	43,2	44,9	45,5	46,2	47,6
300 min	34,1	35,9	37,1	37,6	38,2	39,2
600 min	20,2	20,4	20,6	20,7	20,8	20,9
1200 min	10,5	10,7	10,8	10,9	11	11,1



Adresa  
 03-310 WARSZAWA  
 UL. STANIEWICKA 14  
 TEL. 32 44 00 960  
 FAX: 22 674 75 21,  
 E-MAIL: HANDEL@MPLENERGY.PL